

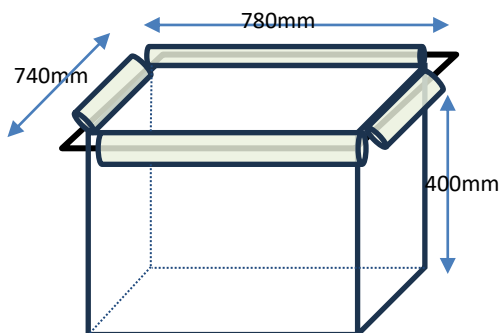
## ～ 様々な縫製品のご紹介 ～

発行責任者  
(有)アイエスシー 田崎

## 各種用途に応じた特注縫製品についてのご紹介です！

2024年もあっという間に1ヶ月経過し、もうすぐ節分の時期がやってまいりますね👹  
以前は年齢の数だけ豆を食べる際に、物足りなく感じておりましたが、今となっては満腹との戦いになってきていることに、年月の重みを感じてしまうこの頃です…。

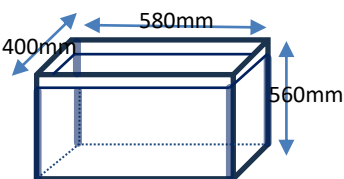
弊社では、年末から各種縫製品の間合せが多くあり、現在様々なタイプの縫製品の納品を進めているところです。サイズ、目合、網の種類など、お客様のご用途に応じて特注仕様にて承っております。下記にて一部商品の簡易的なイメージ図と、使用用途を記載してみました。これらは一例ですので、もし縫製品についてご検討中の方がおられましたら、この機会にぜひお気軽にご相談頂ければ幸いです！



【ブリ、カンパチ(300g程度)の魚取上用ネット 例】  
※上部に枠となる塩ビパイプを通して、魚を取り上げる仕様

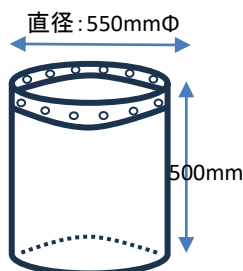
- ・網地: トロンラッセルT-60 (目合:3.3mm)
- ・上部のパイプを通す生地: 生機(キバタ)、VP-25継手を通るパイプ通し仕様

※枠(塩ビパイプ)は別梱包、お客様にて組立となります。



【ワムシ回収ネット 例】

- ・網地: ナイロンNO.330M (目合:42μ)
- ・上部と縫い合わせ部分 →30mmテープ補強



【アルテミア回収ネット 例】

※ハトメにロープを通し、タモや枠に括り付ける仕様

- ・網地: トロンNo150T (目合:115μ)
- ・上部はハトメ仕様



有限会社アイエスシー

〒816-0803 福岡県春日市春日原南町 4-11  
フェリス春日 3F  
TEL:092-586-5170 FAX:092-586-5183  
<http://www.isc1960.co.jp/index.html>